

DZ 604

**Brugs- og installationsvejledning
Manual för bruk och installation
Bruks- og installasjonsveiledning
Käyttöohjeet ja asennus
Bedienungs- und Installationshandbuch**

Brandt

Blomberg

Tekniske data

El-tilkobling:	220 Volt - 50 Hz 95 W
Motoreffekt:	80 W variabel regulering
Max. sugestyrke:	410 m ³ /time maks effekt
Belysning:	Lysstoffrør 15 Watt
Fettfilter:	Vaskbart sandwichfilter
Mål (H,B,D):	16 x 59,8 x 28-35 cm. Uttrukket mål 46,5 cm.
Avtreksutløp:	ø125 mm
Montering:	Mellom to overskap. Skal monteres på undersiden av en hylle. Det er mulig å ha skaplass/krydderhylle over kjøkkenviften.
Radiostøy:	Kjøkkenviften overholder EU-direktiv med hensyn til radiostøy

Kjøkkenviften skal tilkobles en bryter med 3 mm kontaktavstand som bryter alle poler av.

Installasjon

Det anbefales å montere kjøkkenviften minst 60 cm fra kokeplatene. Kjøkkenviften festes til overskapets nederste hylle med de fire skruene som følger med (Fig.1).

Fronten av kjøkkenviften kan justeres i dybden, slik at den står på samme linje med de øvrige kjøkkenelementenes front. Dette gjøres ved å løsne de 4 skruene innvendig i kjøkkenviften (de er tilgjengelige, når filteret fjernes) og deretter justere kjøkkenviftens front. Husk å feste skruene igjen (Fig. 2).

Funksjonsmuligheter

Kjøkkenviften benyttes normalt til direkte utblåsning i fri luft. I dette tilfellet skal utblåsningsluften ledes via en kanal ut i fri luft (Fig.3A).

Kjøkkenviften kan også brukes som resirkulasjonskjøkkenvifte ved bruk av et kullfilter. Luften føres gjennom kullfilteret og renses, og deretter ledes den tilbake til rommet (Fig.3B).

Betjeningspanel

Viftemotor og lys tennes automatisk, når vifteskjermen trekkes ut. Kjøkkenviftens oppsugingsstyrke starter på sist innstilte styrke. Kjøkkenviften har trinnløs oppsugingsstyrkeregulering.

Valgfrihet: Det er mulig å stille viften slik inn at lyset tennes automatisk sammen med viften, eller om man ønsker å tenne det separat. Lyset kan naturligvis også tennes uten å viften er i bruk.

Rengjøring av kjøkkenviften

En regelmessig rengjøring av kjøkkenviften sikrer optimal ytelse. Det er spesielt viktig å rengjøre filteret regelmessig - minimum annenhver måned. Dette gjøres i varmt såpevann, eller ved vask i oppvaskmaskin.

For å demontere filteret trekkes vifteskjermen helt ut. Filtergitteret åpnes (Fig. 6A) og fjærklømmene fjernes.

Benytt kjøkkenviften til resirkulasjon bør kullfiltrene skiftes ut hver 6. måned. Kullfiltrene demonteres ved først å åpne gitteret og deretter fjerne avstandsblikkplaten (Fig. 5A).

Deretter kan kullfiltrene (Fig. 5B) demonteres. Glasset i vifteskjermen kan lett tas ut for rengjøring, idet det ligger løst. Plastdekslet over lysstoffrøret demonteres ved å utøve et lett trykk ved markeringen (Fig. 6B). Deretter kan dekslet trekkes bort.

Bemerk! Unngå bruk av åpen ild under kjøkkenviften (flåmbering og lignende).

Angående rengjøring av fettfilteret

Omhyggelig og hyppig rengjøring er nødvendig for kjøkkenviftens optimale yteevne og funksjon og for å minske risikoen for brann.

Derfor er det spesielt viktig å rengjøre fettfilteret.

Det gjøres ved å avmontere filteret og enten vaske det for hånd med et biologisk nedbrytbart rengjøringsmiddel eller i oppvaskmaskin.

Vi gjør dog oppmerksom på at aluminium kan bli misfarget hvis det kommer i direkte kontakt med uopløst maskinoppvaskmiddel.

For opplysninger vedrørende avmontering av fettfilteret vennligst se bruksanvisningen.

Kjære kunde!

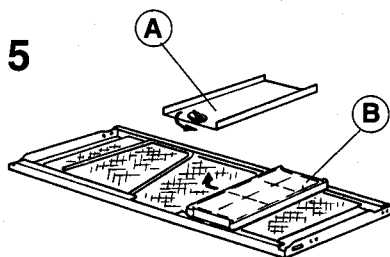
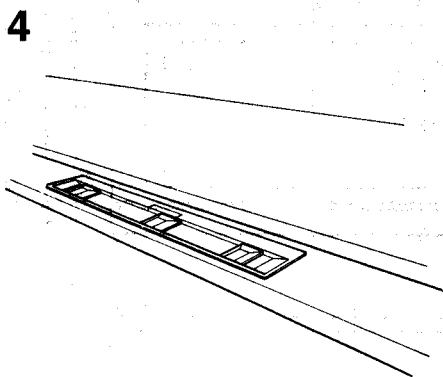
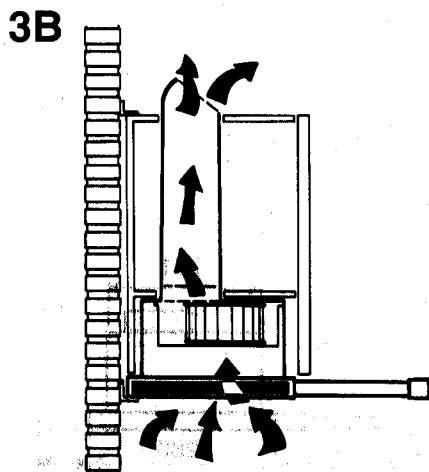
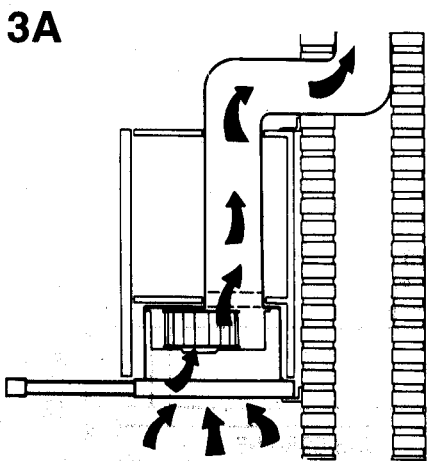
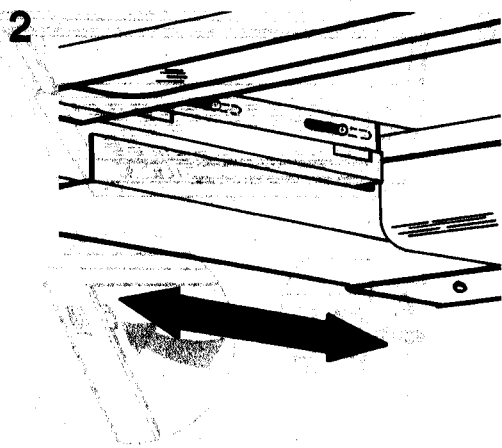
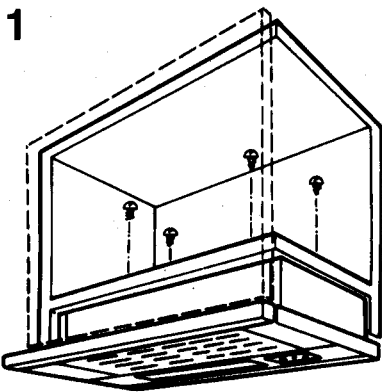
Vi håper at bruksanvisningen har besvart alle spørsmål du måtte ha. I motsatt tilfelle er du velkommen til å kontakte oss på nedenstående telefonnumre. Skulle det mot forventning oppstå feil er det viktig å bare rekvirere kvalifisert assistanse og kun benytte seg av originale reservedeler. Oppgi alltid apparatets fulle type- og identitetsnummer ved en reklamasjon. Opplysningene finnes på apparatets merkeskilt.

Før man ringer etter teknisk assistanse skal man selv kontrollere eventuelle feil man selv kan bote på. Kunden må selv betale uberettiget tilkallelse av assistanse.

Reklamasjonsretten er i henhold til kjøpe-loven. Denne reklamasjonsretten innskrenker ikke Deres forhandlers ansvar etter kjøpe-loven, og en henvendelse til oss virker samtidig som reklamasjon overfor forhandleren.

Kjøpdatoen skal kunne dokumenteres ved hjelp av faktura/kvittering.

For opplysning om kundeservice ber vi Dem vennligst kontakte Deres forhandler.



6

