

Brandt

AT276

INSTALLATIONS- OG BRUGSANVISNINGER
INSTALLATIONS- OCH BRUGSANVISNINGAR
INSTALLASJONS- OG BRUGSANVISNING

- ADVARSLER -

ADVARSLER

- Minimumsavstanden mellom støtteoverflaten på grytene på komfyren og undersiden av ventilatoren må være på 65 cm. Dersom bruksanvisningen for komfyren oppgir en større avstand, må man ta hensyn til denne.
- Luften som samles opp skal ikke sendes i en skorstein som blir bruk til røykavtrekk for apparater som drives med energi som ikke er elektrisk (sentralt oppvarmingsanlegg, radiatorer, varmeovner osv.).
- Til luftavtrekket skal man overholde forskriftene fra de lokale myndigheter. Videre skal avtrekksluften ikke elimineres gjennom en åpning i muren, med mindre denne åpningen er beregnet til dette formål.
- Det skal sørges for en passende utlufting når en ventilator og apparater som benytter energikilder som ikke er elektriske (gass-, olje-, kullovner osv.), blir brukt samtidig. Sugeversjonen vil kunne skape et negativt trykk i rommet når den er i funksjon. Det negative trykket i rommet må ikke være over 0,04 mbar, slik at det ikke suges ut avgasser fra varmekilden. Derfor skal rommet være forsynt med åpninger som sikrer kontant tilførsel av frisk luft.
- **Kontroller typeskiltet som er plassert inne i apparatet; dersom du på skiltet ser symbolet (☐), må du følge disse instruksene: dette apparatet er utstyrt med med tekniske konstruksjonsløsninger som gjør at det regnes til isolasjonsklasse II og må derfor ikke jordes.**
- **Kontroller typeskiltet som er plassert inne i apparatet; dersom skiltet IKKE er utstyrt med symbolet (☐) følges disse instruksene: ADVARSEL: dette apparat skal være jordet.** Pass på at stikkkontakten apparatet tilkobles er jordet.
- I forbindelse med den elektriske tilkoblingen skal man sikre seg at spenningsverdiene svarer til dem som er anført på platen som sitter på innsiden av apparatet. Hvis apparatet ikke er forsynt med en adskillelig fleksibel ledning og med støpsel eller en annen anordning som sikrer flerpoler avbrytning fra nettet, med en kontaktåpning på minst 3 mm, skal en slik anordning for avbrytning fra nettet monteres i den faste installasjonen. Dersom apparatet ditt er utstyrt med strømledning og støpsel, må apparatet plasseres slik at stikkkontakten er tilgjengelig.
- Før man foretar rengjøring eller vedlikehold er det nødvendig å avbryte strømtilførselen.

BRUK

- Unngå bruk av materialer som gir flammer (flambè) i umiddelbar nærhet av apparatet.
- I tilfelle frityrsteking skal det tas særlig hensyn til brannfaren som olje og fett kan gi. Særlig farlig pga. lett antennelighet er olje som har vært brukt. Bruk ikke utildekket elektrisk grill.
- For å unngå mulig risiko for brann skal man overholde anvisningene for rengjøring av fettfilterene og fjerning av eventuelle fettavleiringer på apparatet

VEDLIKEHOLD

- Et grundig vedlikehold garanterer en god funksjon og lønner seg på lang sikt.
- Særlig skal fettfiltrene holdes i god stand og rengjøres regelmessig avhengig av bruken (minst hver annen måned). Unngå bruk av produkter som inneholder slipende eller etsende stoffer. Til utvendig rengjøring av lakkerte apparater skal det benyttes en fuktig klut med lunke vann og nøytral såpe; til utvendig rengjøring av apparater i stål, kobber og messing anbefales detertil egnede produkter, følg instruksjonene for det enkelte produkt; til den innvendige rengjøring av apparatet skal man bruke en klut/pensel med denaturert alkohol.

ADVARSLER:

Minimumsavstanden mellom overflaten på komfyren og den nederste del av ventilatoren skal være på 65 cm. Luften som samles opp, skal ikke sendes i en skorstein som blir bruk til røykavtrekk for apparater som drives med energi som ikke er elektrisk (sentralt oppvarmingsanlegg, radlatorer, varmeovner osv.).

Til luftavtrekket skal man overholde forskriftene fra de lokale myndigheter. Videre skal avtrekksluften ikke elimineres gjennom en åpning i muren, med mindre denne åpningen er beregnet til dette formål.

Det skal sørges for en tilstrekkelig utlufting når en ventilator og apparater som benytter energikilder som ikke er elektriske (gass-, olje-, kullovner osv.) blir brukt samtidig. Sugeversjonen vil kunne skape et negativt trykk i rommet når den er i funksjon. Det negative trykket i rommet må ikke være over 0,04 mbar, slik at det ikke suges ut avgasser fra varmekilden. Derfor skal rommet være forsynt med åpninger som sikrer kontant tilførsel av frisk luft.

ADVARSLER: Dette apparat skal være jordet.

I forbindelse med den elektriske tilkoblingen skal man sikre seg at stikkkontakten er tilkoblet jord og man skal kontrollere at spenningsverdiene svarer til dem som er anført på metallplaten som sitter på innsiden av apparatet.

Hvis apparatet ikke er forsynt med en avtakbar fleksibel ledning og med støpsel eller en annen anordning som sikrer flerpoler avbrytning fra nettet, med en avstand i kontaktåpningene på minst 3 mm, skal en slik anordning for avbrytning fra nettet monteres i den faste installasjonen.

Før man foretar rengjøring eller vedlikehold er det nødvendig å avbryte strømtilførselen.

BRUK

Unngå bruk av materialer som gir flammer (flambø) i umiddelbar nærhet av apparatet.

I tilfelle frityrsteking skal det tas særlig hensyn til brannfaren som olje og fett kan gi. Særlig farlig pga. lett antennelighet er olje som har vært brukt. Bruk ikke utildekket elektrisk grill.

For å unngå mulig risiko for brann skal man overholde anvisningene for rengjøring av fettfiltrene og fjerning av eventuelle fettavleiringer på apparatet

VEDLIKEHOLD

Et grundig vedlikehold garanterer god funksjon og lønner seg på lang sikt.

Særlig skal fettfiltrene holdes i god stand og rengjøres regelmessig avhengig av bruken (minst hver annen måned). Ta ut fettfiltrene og vask dem med nøytral såpe for hånd eller i oppvaskemaskin. Slik fjernes fettfiltrene:

Trykk stoppéren inn ved håndtaket og trekk filteret ned (Fig. 4). Åpne ventilatorfronten og ta ut det andre filteret på samme måte.

Fjerning av eventuelle fettavleiringer på apparatet skal utføres regelmessig avhengig av bruk (minst hver 2 måned). Unngå bruk av produkter som inneholder slpende eller etsende stoffer. Til utvendig rengjøring av lakkerte apparater skal det benyttes en fuktig klut med lunkent vann og nøytral såpe. Til utvendig rengjøring av apparater i stål, kobber og messing anbefales detertil egnede produkter, følg instruksjonene for det enkelte produkt. Til den innvendige rengjøringen av apparatet skal man bruke en klut/pensel med denaturert alkohol.

BESKRIVELSE

Apparatet kan benyttes både i filter- og sugeversjonen.

På **filterversjonen** (Fig. 1) blir luft og damp sugel opp av apparatet, renses av kullfiltrene og ført ut i lokalet igjen. **ADVARSLER:** ved bruk av filterversjonen er det nødvendig å benytte kullfiltere som renses luften som resirkuleres.

På **sugeversjonen** (Fig. 2) blir damp og matos fra kjøkkenet ledet direkte ut i friluft, vha. en avtrekkskanal gjennom veggen eller taket. Derfor er det ikke lenger nødvendig med bruk av kullfiltere.

INSTALLASJON

På apparatet festes flensen for luftførsel vha. to skruer (Fig. 3).

Før man går videre med monteringen, skal man for lettere håndtering av apparatet fjerne **fettfiltrene**: trykk stopperen inn ved håndtaket og trekk filteret ned (Fig. 4). Åpne ventilatorfronten og ta ut det andre filteret på samme måte.

ADVARSLER: For ikke å skade produktet under installasjonen **BENYTT UTELUKKENDE DE MEDFØLGENDE SKRUENE** og på riktig måte, som forklart i anvisningene under.

For å kompensere for eventuelle gap i dybden mellom apparatet og veggen, følger det med et **AVSTANDSSTYKKE** av plast som skal festes bak på apparatet vha. tre skruer A (Fig. 5). De 3 skruene A som skal benyttes finnes i tilbehørsposen sammen med avstandsstykket. Avhengig av avstanden som skal kompenseres for, kuttes avstandsstykket til den ønskede størrelse.

Installasjon under kjøkkenskap

For å kunne utføre monteringen må følgende gjøres:

- Sørg for elektrisk strømforsyning.

- Hvis apparatet skal installeres som sugeversjon, skal det lages et hull til utføring av luften.

Festing som i fig. 6: ved å benytte hullskjemaet lages det i bunnen av kjøkkenskapet 4 hull til festing som passer til modellen og man skjærer ut åpningen som er nødvendig for utføring av luften. Nærm ventilatoren til undersiden av kjøkkenskapet og fest den vha. de 4 selvgjengende skruene som følger med i utstyret til apparatet.

Festing med braketter som i fig. 7:

Ta ut av tilbehørsposen de 2 brakettene (S) og de 12 skruene som følger med. Fest brakettene til kjøkkenskapet og pass på å plassere dem riktig; til dette benyttes de 8 korteste skruene. Deretter festet apparatet til brakettene vha. de 4 lengste skruene.

Til sugeversjonen: koble ventilatorens koblingsfliens til hullet for luftutførsel som er laget på veggen/taket vha. et egnet rør.

Til filterversjonen: til ventilatorfliens kobles et egnet rør, slik at luften blir ledet ut av skapet og ført ut igjen i lokalet.

Utfør den elektriske tilkoblingen.

FUNKSJON

Kontrollknappene i fig. 9:

Bryter C: i posisjonen M (motor) regulerer åpning/lukking av ventilatorfronten tenning/slukking av motoren; lyset forblir slukket; i posisjonen T (total) regulerer åpning/lukking av ventilatorfronten tenning/slukking av lys og motor;

i posisjonen L er lyset alltid tent og motoren alltid slukket (både med ventilatorfronten åpen og lukket); motoren forblir slukket;

Bryteren B: velger hastighetene på motoren.

Med bryteren i posisjonen M eller T, vil motoren automatisk starte ved den hastighet som er valgt for motoren hvis ventilatorfronten trekkes ut.

KONTROLLKNAPPER i Fig. 10:

Bryteren D: i posisjonen A (automatisk), er tenning av motoren og lyset regulert automatisk av åpning/lukking av ventilatorfronten. I posisjonen M (manuell) er lyset tent. I posisjonen O er lyset slukket.

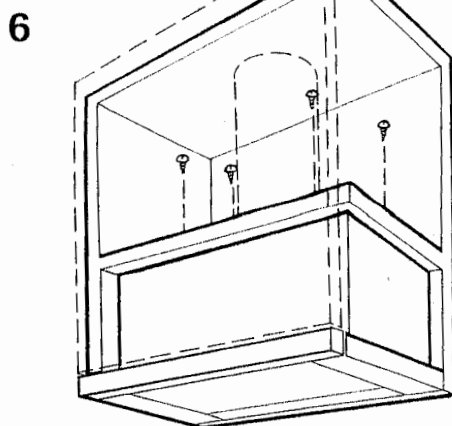
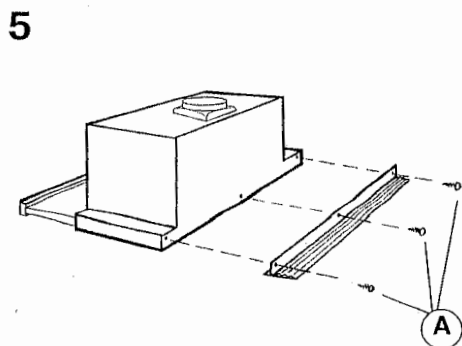
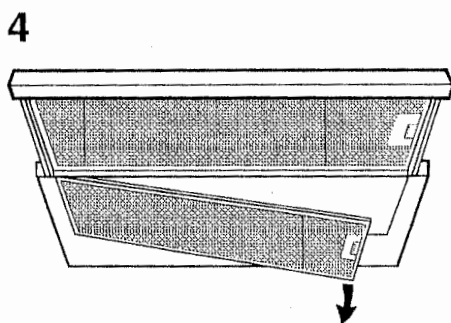
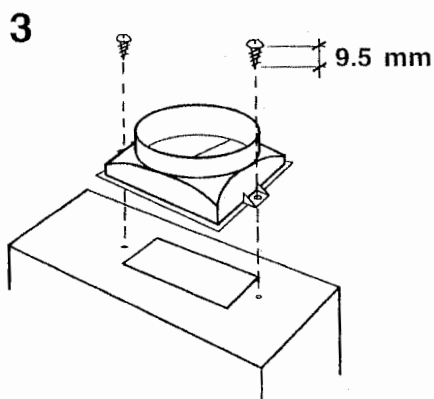
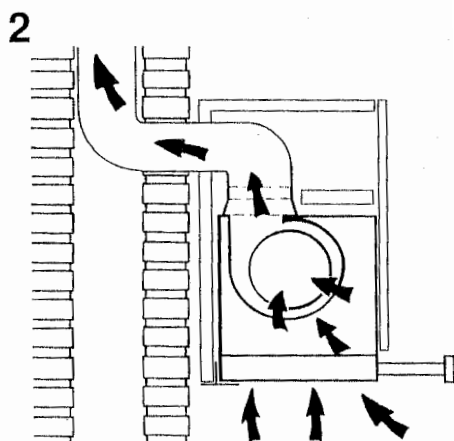
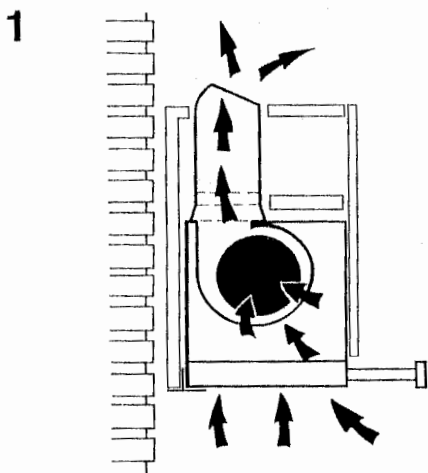
Hvis ventilatorfronten åpnes delvis, vil motoren gå på hastighet I; åpnes den litt til vil motoren gå på hastighet II; åpnes den helt, vil den gå på hastighet III.

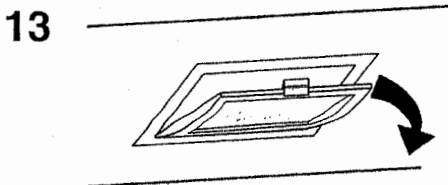
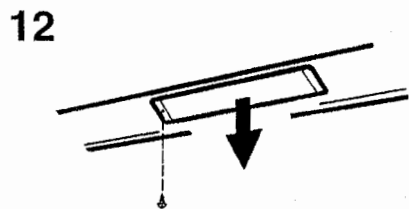
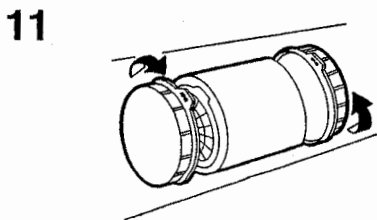
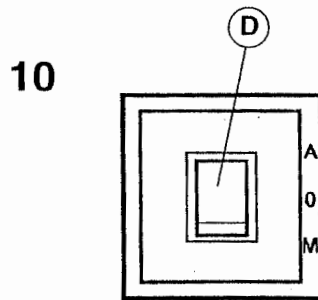
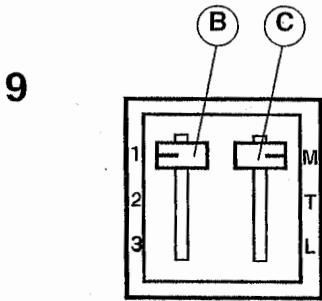
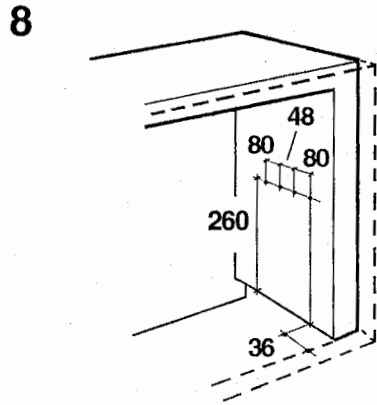
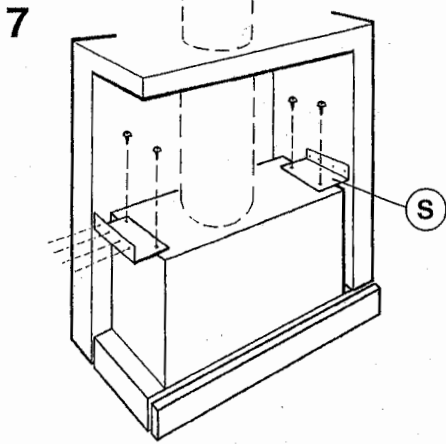
I tilfelle bruk av apparatet som filterversjon, vil det være nødvendig å skifte ut de aktive kullfiltrene (Fig. 11) i gjennomsnitt hver sjette måned, avhengig av bruk. Filtrene fjernes ved å dreies og festes også ved dreing i motsatt retning.

Belysning

For å skifte ut **neonlyset** fjernes skjermen etter å ha tatt av skruen som holder den fast (Fig. 12). Skift ut med pærer av samme type.

For å skifte ut **de rektangulære halogenpærene** åpnes det lille lokket (Fig. 13) og pæren avmonteres, pass på ikke å berøre den med bare hender. Skift ut med pærer av samme type.





BRANDT NORDEN A/S
 Lollandsgade 4 · DK - 6400 Sønderborg

Vedrørende rengøring af fedtfilteret

Omhyggelig og hyppig rengøring er nødvendig for emhættens optimale ydeevne og funktion og for at mindske risikoen for brand.

Derfor er det specielt vigtigt at rengøre fedtfilteret.

Dette gøres ved at afmontere filteret og enten vaske det pr. håndkraft med et biologisk nedbrydeligt rengøringsmiddel eller i opvaskemaskine.

Vi gør dog opmærksom på, at aluminium kan misfarves, hvis det kommer i direkte kontakt med det uopløste maskinopvaskemiddel.

For oplysninger vedrørende afmontering af fedtfilter se venligst i brugsanvisningen.